

lichtmacher



Wir bringen Licht
Tragschienensysteme

SYLVANIA

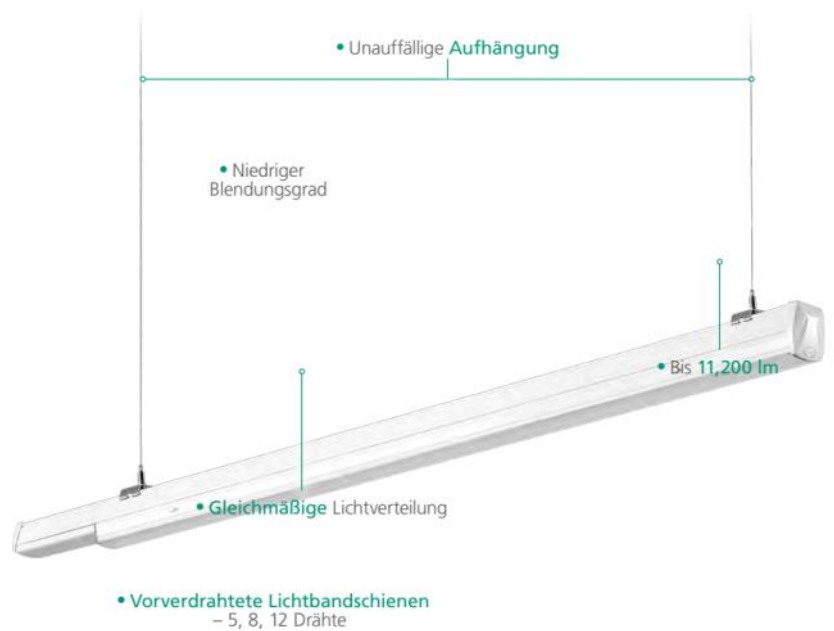


RTS – Rail & Trunking System



Merkmale

- Einfache Installation: Schnell zu installieren, werkzeuglose Montage der Tragschienen und Leuchteneinsätze
- Ästhetisch ansprechend: Schlankes eckenloses Design, mit unauffälliger Aufhängung
- Effizient mit niedrigen Betriebskosten
- Vorverdrahtete Tragschienen sorgen für weniger Installationszeit vor Ort
- Verschiedenes Zubehör erhältlich, um strengste Anforderungen zu erfüllen
- Beleuchtungssteuerungsoptionen für einen genauen Überblick über Lichtleistung und Betriebskosten
- Hohe Leistung mit niedrigem Blendungsgrad
- Verschiedene Optiken bieten hohe Flexibilität unabhängig von der Installationshöhe
- Lebensdauer: L80/B10 53000 Std., L80/B20 55000 Std.
- LED-Module: Lieferung mit 2,5mm Leitung mit 5, 8 oder 12 Adern - geeignet zum Anschluss von Netzstrom, DALI- oder 1-10V Dimmern sowie für Notstromoptionen
- Tragschienen aus Stahl: Geräteträger aus hochwertigem, robustem Stahl in RAL9016 Weiß
- Gleichmäßige Beleuchtung: Effektive Beleuchtung sorgt für gleichmäßige Lichtverteilung und geringe Blendung



RTS-Baureihe



Spitz (25°)



Schmal (60°)



Breit (90°)



Flach (120°)



Flutlicht (120°)



Asymmetrisch (links)



Rechts Asymmetrisch
Asymmetrisch (rechts)



Doppelt (asymmetrisch)

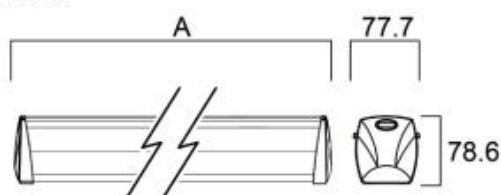
Art. Nr.	Artikelbezeichnung	Material	Systemleistung (W)	Lichtstrom (lm)	Systemeffizienz (lm/W)	UGR	Gehäusefarbe	Farbtemperatur (K)	CRI	IP Schutzart	Länge (mm)
RTS – Rail & Trunking System											
5-adrig											
0042575	RTS Tragschiene 1500 5-adrig weiß	Stahl	-	-	-	-	RAL9016	-	-	IP20	1500
0042576	RTS Einspeisung 5-adrig	Offenes Kabel	-	-	-	-	-	-	-	IP20	150
0042577	RTS Einspeisebox 5-adrig	Stahl	-	-	-	-	RAL9016	-	-	IP20	272.5
0042578	RTS Tragschiene 3000 5-adrig weiß	Stahl	-	-	-	-	RAL9016	-	-	IP20	3000
0042579	RTS LED-Modul 1500 50W 8000lm 840 5-adrig 25° weiß	PMMA	50W	8000	160	<21	RAL9016	4000	80	IP20	1500
0042580	RTS LED-Modul 1500 70W 11200lm 840 5-adrig 25° weiß	PMMA	70W	11200	160	<21	RAL9016	4000	80	IP20	1500
0042581	RTS LED-Modul 1500 50W 8000lm 840 5-adrig 90° weiß	PMMA	50W	8000	160	<27	RAL9016	4000	80	IP20	1500
0042582	RTS LED-Modul 1500 70W 11200lm 840 5-adrig 90° weiß	PMMA	70W	11200	160	<27	RAL9016	4000	80	IP20	1500
0042583	RTS LED-Modul 1500 50W 8000lm 840 5-adrig d-asym. weiß	PMMA	50W	8000	160	-	RAL9016	4000	80	IP20	1500
0042584	RTS LED-Modul 1500 70W 11200 840 5-adrig d-asym. weiß	PMMA	70W	11200	160	-	RAL9016	4000	80	IP20	1500
0042585	RTS LED-Modul 1500 50W 8000lm 840 5-adrig l-asym. weiß	PMMA	50W	8000	160	-	RAL9016	4000	80	IP20	1500
0042586	RTS LED-Modul 1500 70W 11200 840 5-adrig l-asym. weiß	PMMA	70W	11200	160	-	RAL9016	4000	80	IP20	1500
0042587	RTS LED-Modul 1500 50W 8000lm 840 5-adrig r-asym. weiß	PMMA	50W	8000	160	-	RAL9016	4000	80	IP20	1500
0042588	RTS LED-Modul 1500 70W 11200lm 840 5-adrig r-asym. weiß	PMMA	70W	11200	160	-	RAL9016	4000	80	IP20	1500
0042607	RTS Eckverbinder rechts Einspeisung 5-adrig weiß	Stahl	-	-	-	-	RAL9016	-	-	IP20	-
0042615	RTS Eckverbinder links Einspeisung 5-adrig weiß	Stahl	-	-	-	-	RAL9016	-	-	IP20	-
0042618	RTS T-Verbinder 5 adrig weiß	Stahl	-	-	-	-	RAL9016	-	-	IP20	-
0042642	RTS Endschiene 1500 5-adrig weiß	Stahl	-	-	-	-	RAL9016	-	-	IP20	1500
0042643	RTS Endschiene 3000 5-adrig weiß	Stahl	-	-	-	-	RAL9016	-	-	IP20	3000

8-adrig											
0042589	RTS Tragschiene 1500 8-adrig weiß	Stahl	-	-	-	-	RAL9016	-	-	IP20	1500
0042590	RTS Einspeisung 8-adrig	Offenes Kabel	-	-	-	-	-	-	-	IP20	150
0042591	RTS Einspeisebox 8-adrig	Stahl	-	-	-	-	RAL9016	-	-	IP20	272.5
0042592	RTS Tragschiene 3000 8-adrig weiß	Stahl	-	-	-	-	RAL9016	-	-	IP20	3000
0042608	RTS Eckverbinder rechts 8-adrig weiß	Stahl	-	-	-	-	RAL9016	-	-	IP20	-
0042616	RTS Eckverbinder 8-adrig weiß	Stahl	-	-	-	-	RAL9016	-	-	IP20	-
0042619	RTS T-Verbinder 8-adrig weiß	Stahl	-	-	-	-	RAL9016	-	-	IP20	-
0042644	RTS Endschiene 1500 8-adrig weiß	Stahl	-	-	-	-	RAL9016	-	-	IP20	1500
0042645	RTS Endschiene 3000 8-adrig weiß	Stahl	-	-	-	-	RAL9016	-	-	IP20	3000



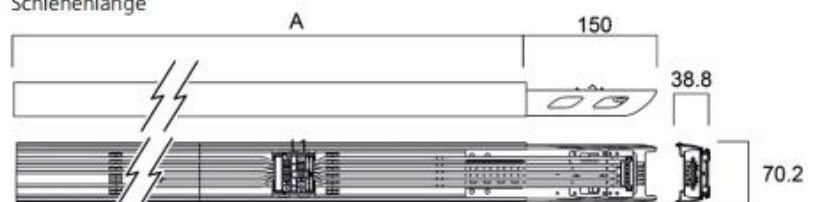
Abmessungen (mm)

Leuchte



Version	1,5m	3m
A	1508	3008

Schienenlänge



Version	1,5m	3m
A	1500	3000

Art. Nr.	Artikelbezeichnung	Material	Systemleistung (W)	Lichtstrom (lm)	Systemeffizienz (lm/W)	UGR	Gehäusefarbe	Farbtemperatur (K)	CRI	IP Schutzart	Länge (mm)
RTS – Rail & Trunking System											
12-adrig											
0042598	RTS Tragschiene 1500 12-adrig weiß	Stahl	-	-	-	-	RAL9016	-	-	IP20	1500
0042599	RTS Einspeisung 12-adrig	Offenes Kabel	-	-	-	-	-	-	-	IP20	150
0042600	RTS Einspeisebox 12-adrig	Stahl	-	-	-	-	RAL9016	-	-	IP20	272.5
0042601	RTS Tragschiene 3000 12-adrig weiß	Stahl	-	-	-	-	RAL9016	-	-	IP20	3000
0042609	RTS Eckverbinder rechts 12-adrig weiß	Stahl	-	-	-	-	RAL9016	-	-	IP20	-
0042617	RTS Eckverbinder links 12-adrig weiß	Stahl	-	-	-	-	RAL9016	-	-	IP20	-
0042620	RTS T-Verbinder 12-adrig weiß	Stahl	-	-	-	-	RAL9016	-	-	IP20	-
0042646	RTS Endschiene 1500 12-adrig weiß	Stahl	-	-	-	-	RAL9016	-	-	-	1500
0042647	RTS Endschiene 3000 12-adrig weiß	Stahl	-	-	-	-	RAL9016	-	-	-	3000
8- oder 12-adrige-Leuchten											
0042593	RTS LED-Modul 1500 70W 11200lm 840 8-adrig DALI 25° weiß	PMMA	70W	11200	160	<21	RAL9016	4000	80	IP20	1500
0042594	RTS LED-Modul 1500 70W 11200lm 840 8-adrig DALI 90° weiß	PMMA	70W	11200	160	<27	RAL9016	4000	80	IP20	1500
0042595	RTS LED-Modul 1500 70W 11200lm 840 8-adrig DALI d-asym. weiß	PMMA	70W	11200	160	-	RAL9016	4000	80	IP20	1500
0042596	RTS LED-Modul 1500 70W 11200lm 840 8-adrig DALI l-asym. weiß	PMMA	70W	11200	160	-	RAL9016	4000	80	IP20	1500
0042597	RTS LED-Modul 1500 70W 11200lm 840 8-adrig DALI r-asym. weiß	PMMA	70W	11200	160	-	RAL9016	4000	80	IP20	1500
Notlicht-Varianten											
0042602	RTS LED-Modul 1500 70W 11200lm 840 12-adrig 25° DD ZB weiß	PMMA	70W/10W	11200/1680	160	<21	RAL9016	4000	80	IP20	1500
0042603	RTS LED-Modul 1500 70W 11200lm 840 12-adrig 90° ZB weiß	PMMA	70W/70W	11200/11200	160	<27	RAL9016	4000	80	IP20	1500
0042604	RTS LED-Modul 1500 50W 8000lm 840 8-adrig 25° DD EM 3h weiß	PMMA	50W/3W	8000/500	160	<21	RAL9016	4000	80	IP20	1500
0042605	RTS LED-Modul 1500 50W 8000lm 840 8-adrig 90° DD EM 3h weiß	PMMA	50W/3W	8000/500	160	<27	RAL9016	4000	80	IP20	1500
0042606	RTS LED-Modul 1500 50W 8000lm 840 8-adrig 90° EM 3h on/off weiß	PMMA	50W/3W	8000/500	160	<27	RAL9016	4000	80	IP20	1500
Microwave Sensoren											
0042628	RTS MW-Sensor Modul 1500 8m weiß	ABS	-	-	-	-	RAL9016	-	-	IP20	-
0042629	RTS MW-Sensor Modul 1500 15m weiß	ABS	-	-	-	-	RAL9016	-	-	IP20	-

Zubehör



Art. Nr.	Artikelbezeichnung	Material	Gehäusefarbe	Länge (mm)
0042610	RTS Abhängung Stahlseil 3000	Stahl	Stahl	3000
0042611	RTS Abhängung Stahlkette 3000	Stahl	Stahl	3000
0042612	RTS Abhängung Stahlkette 1000	Stahl	Stahl	1000
0042613	RTS Montagehalterung Stahl	Stahl	Stahl	-
0042614	RTS Blindabdeckung 1500	PMMA	weiß	1500
0042621	RTS Endkappe weiß	ABS	RAL9016	-
0042622	RTS Stromschienen Modul 1500 weiß	Stahl	RAL9016	1500
0042625	RTS Tragschienenabschluß weiß	Stahl	RAL9016	-
0042648	RTS Endkappe flach weiß	PMMA	RAL9016	-
0042649	RTS Haken & Halterung ohne Kette	Stahl	Stahl	-



0042610



0042611



0042612



0042613



0042614



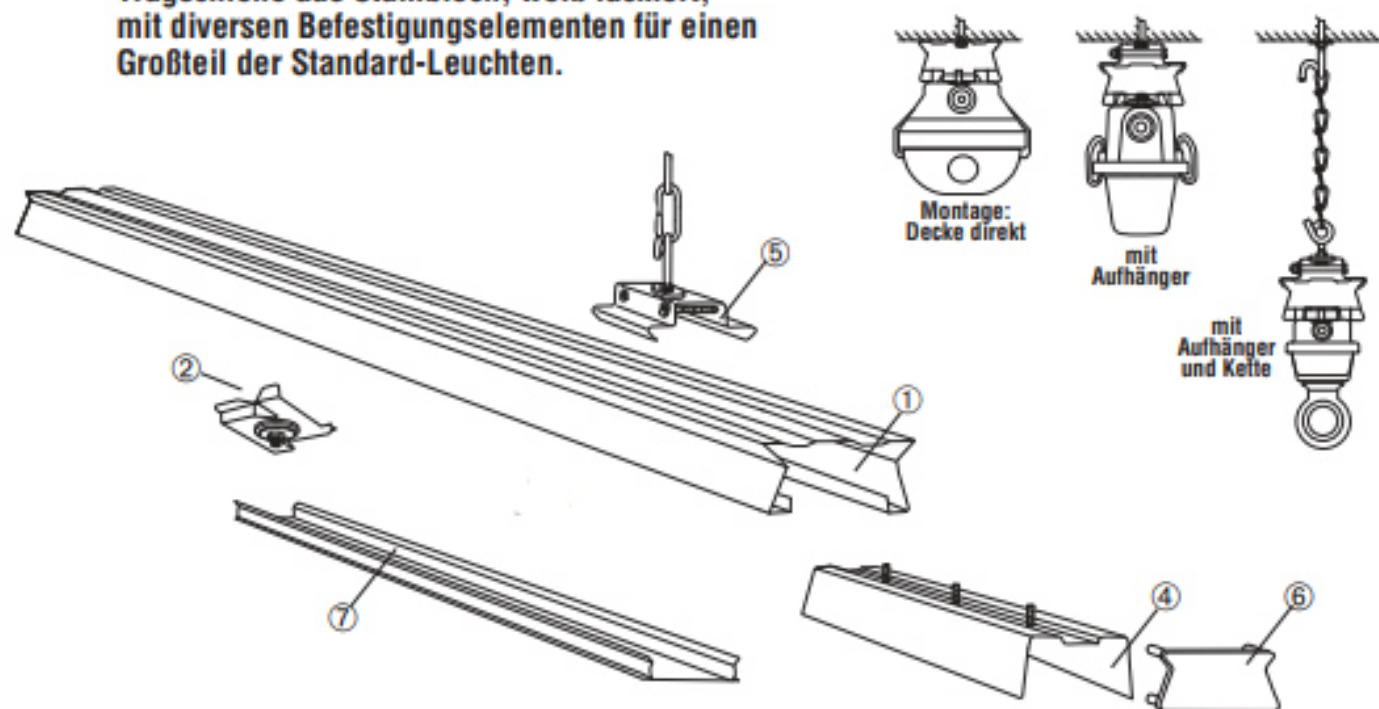
0042621, 0042648

lichtmacher

TRA Tragschienensystem

Bewährt und preisgünstig

Tragschiene aus Stahlblech, weiß lackiert,
mit diversen Befestigungselementen für einen
Großteil der Standard-Leuchten.



TRA TRAGSCHIENE

Abb.

- ① TRA 58/2 3065 mm Art. 9600153

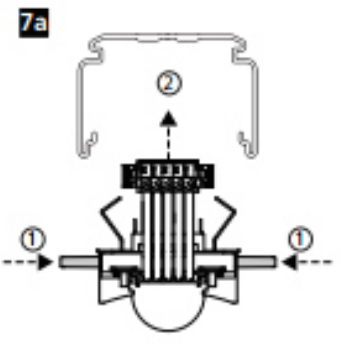
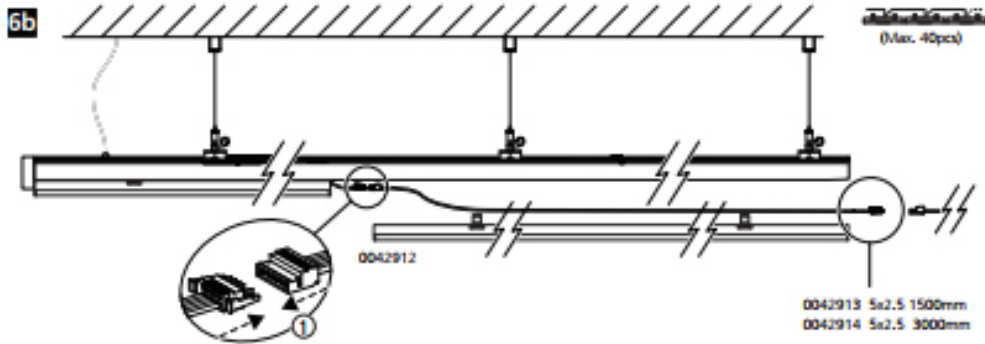
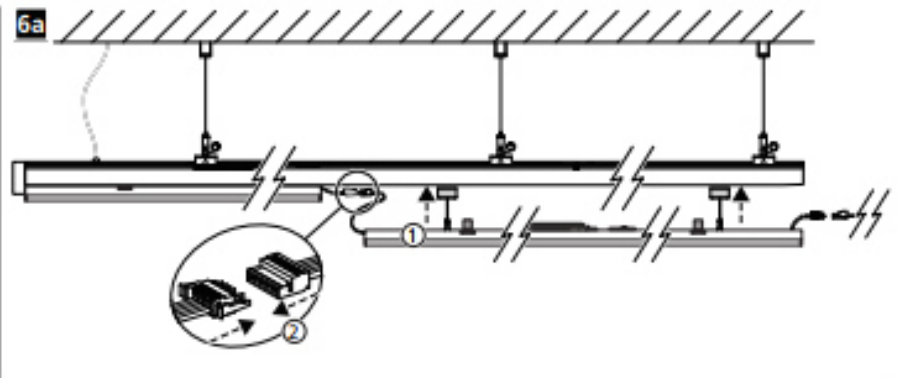
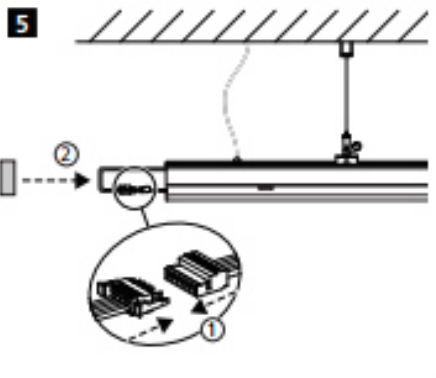
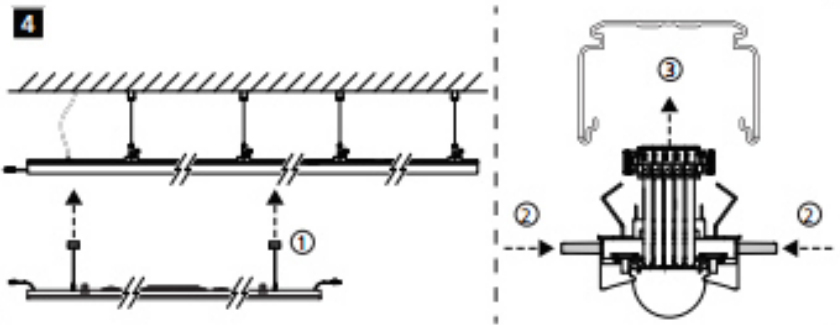
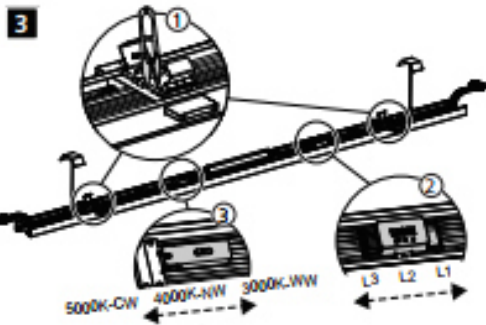
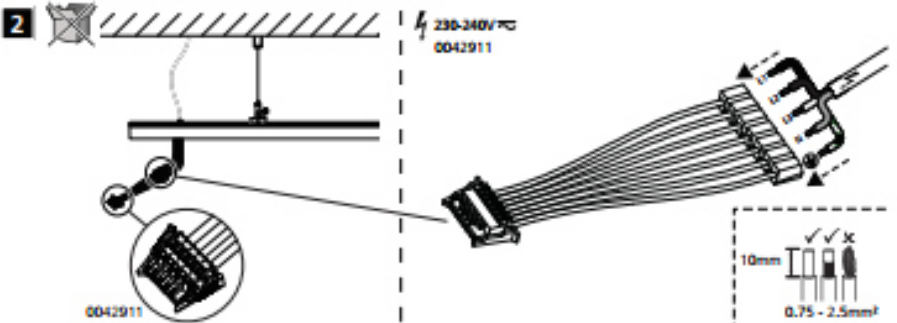
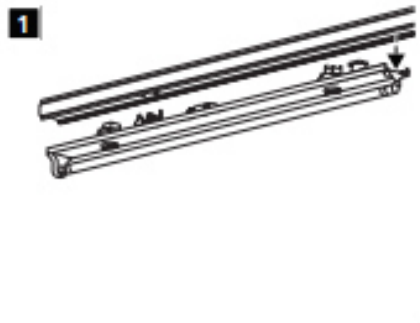
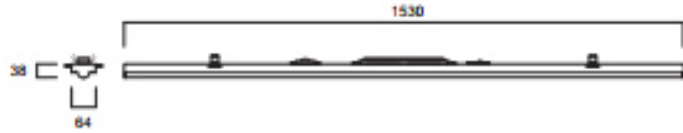
TRA ZUBEHÖR

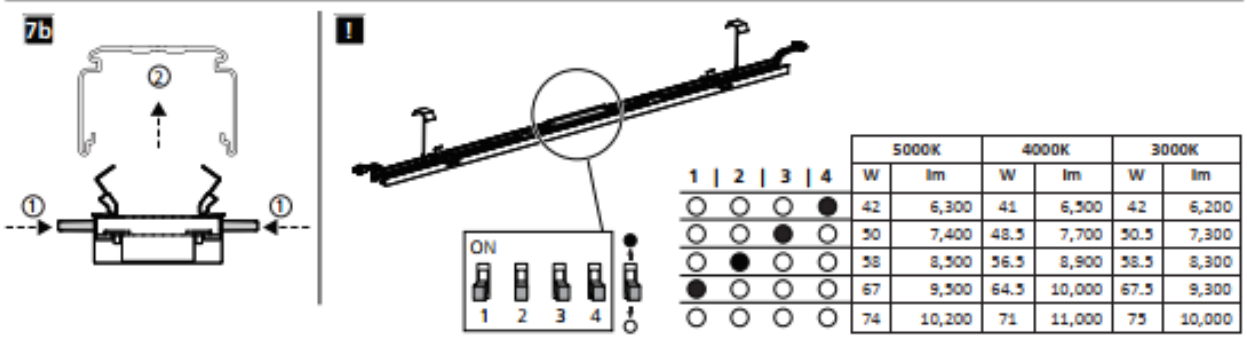
Abb.

- ② TRA EPV-Leuchtenbefestiger Art. 9600158
- ④ TRA Schienenverbinder Art. 9600155
- ⑤ TRA Schienenaufhänger Art. 9600159
- ⑥ TRA Enddeckel Art. 9600156
- ⑦ TRA Blindabdeckung 58/1 Art. 9600157



220-240 V 0/50/60Hz





Brand	Serie	Spec
Trix	E-line	T5
		T8
Regiolux	SDT / SPT	T8
Regiolux	SMT	T8
Fluolite	TRX	T8
Lito-Licht	Q-T5	T8
Ludwig	TR50W / EVG	T8
Philips	TTX400	T5
		T8
Philips	TTX200	T8
Philips	Maxos	T5
		T8
RIDI	VLT	T5
		T8
RIDI	SLG / VLG	T8
Siteco	Modario	
Siteco	DUS	T8
Zumtobel	ZX1 / ZX2	T8
VEKO	PRN	T8





RetrunKit

Renovierung war noch nie so einfach

Universeller Lichteinsatz für Lichtbandeinheiten verschiedener Marken als Ersatz für Leuchtstoffröhren bestehender Anlagen



Nachhaltig

- Modernisierung einer bestehenden Anlage, ohne sie vollständig ersetzen zu müssen



Einfache Installation

- Universelle Lichtband-Nachrüsteinheit, kompatibel mit mehr als 15 Lichtbandschienen-Serien (von verschiedenen Marken)



Flexibilität

- Multipower von 41-75 W / ~6.200-11.000 lm und mehrere Lichtfarben (3.000-4.000-5.000 K) einstellbar über DIP-Schalter



Renovieren Sie eine herkömmliche Anlage im Handumdrehen mit einer LED-Lösung



Alles auf Knopfdruck



Befestigungsklammern



Phasenwahl



Auswahl der Lichtleistung



Farbtemperaturschalter



Merkmale

- Multipower-Lösung von 41-75 W / ~6.200-11.000 lm mit bis zu 159 lm/W
- Einfache Auswahl zwischen fünf verschiedenen Lichtleistungsstufen durch die integrierten DIP-Schalter
- Länge von 1.530 mm
- Nicht dimmbar
- Einfache Phasenwahl
- Integrierter Schalter ermöglicht die Wahl zwischen den Farbtemperaturen Warmweiß (3.000 K), Neutralweiß (4.000 K) und Kaltweiß (5.000 K)
- CRI>80, SDCM<3
- ~120° Symmetrisch (105° x 135°)
- Blindabdeckung, Einspeiseklemme (5-polig), 1,5/3 m Verbindungskabel (5-polig) als Zubehör
- Separater DALI-Treiber als Zubehör für programmierte DALI-Nachtlichtanlagen
- IP20, IK05
- Betriebstemperatur von 0 bis +50 °C
- Lebensdauer: 90.000 Stunden (L80B50)
- Treiber 230 V Gleichspannung tauglich

Produktinformation

Art. Nr.	Artikelbezeichnung	Gehäusefarbe	Leistung (W)	Lichtstrom (lm)	Systemeffizienz (lm/W)	Farbtemperatur (K)	Dimmbar	Abstrahlwinkel (°)	SDCM	Lebensdauer (h)	Nettogewicht (kg)
0042910	RetrunKit Lichtsatz 6-11tkm 830/850	RAL 9003 Signalweiß	40-75	6100-11000	133-159	3000/4000/5000	Nein	120	3	90.000	1,7

Zubehör

Art. Nr.	Artikelbezeichnung
0042911	RetrunKit Einspeiseklemme 5-polig
0042912	RetrunKit Blindabdeckung 1500mm
0042913	RetrunKit Verbindungskabel 5x2,5mm 1500mm
0042914	RetrunKit Verbindungskabel 5x2,5mm 3000mm
0042915	RetrunKit DALI Treiber für Zentralbatteriebetrieb



0042911
Einspeiseklemme
5-polig



0042912
Blindabdeckung
1500mm



0042913
Verbindungskabel
5x2,5mm 1500mm

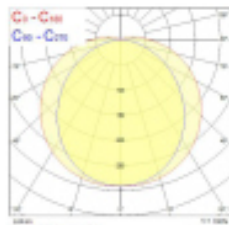


0042914
Verbindungskabel
5x2,5mm 3000mm

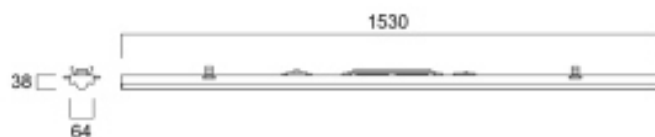


0042915
DALI-Treiber für
Zentralbatteriebetrieb

Fotometrische Daten



Abmessungen (mm)





lichtmacher

Wir bringen Licht

„ Dunkelheit existiert nicht, nur die Abwesenheit von Licht. “



Dies ist nur ein kleiner Ausschnitt aus unserem Gesamtsortiment.
Fragen Sie uns an.