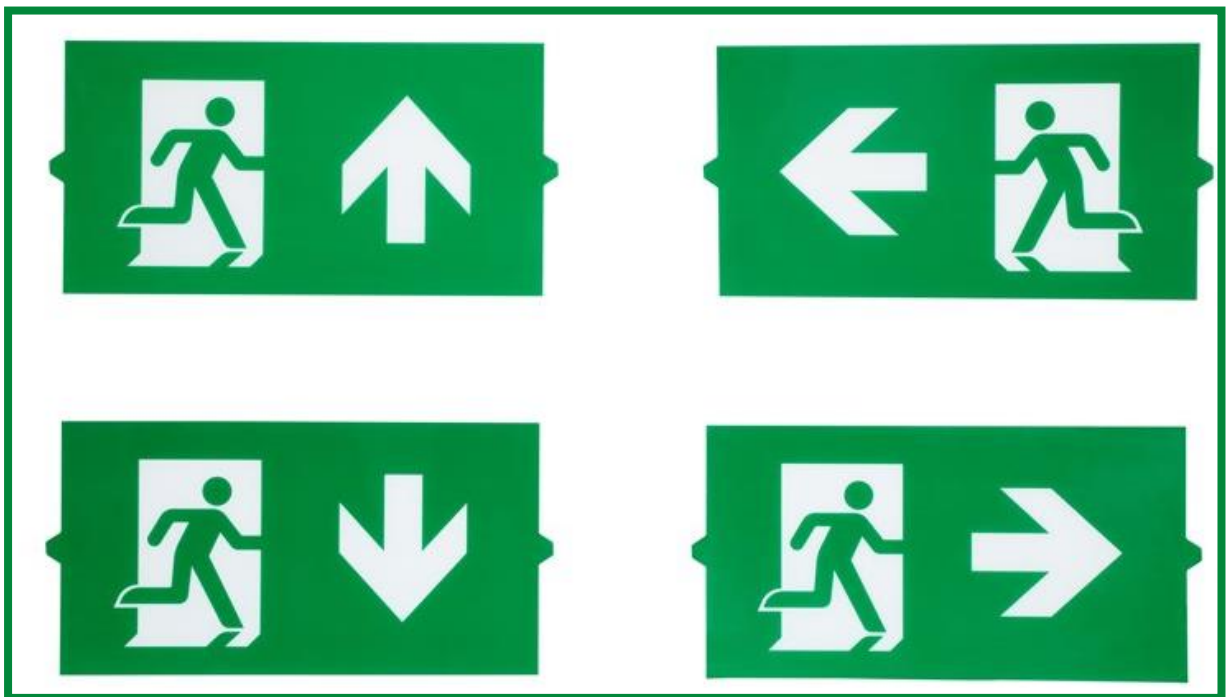


lichtmacher

Wir bringen Licht

Notleuchten



LiFeSafe Multifix



Merkmale

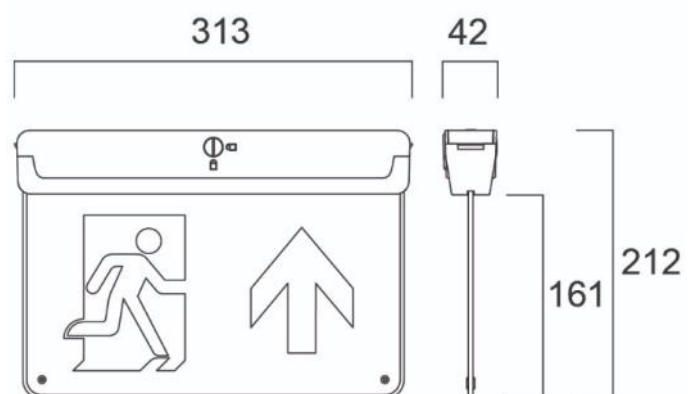
- Eine Auswahl an Leuchten für die Notbeleuchtung
- Das Produkt enthält sechs ISO7010 Rettungszeichen: Links, rechts, 2x oben und 2x unten
- Weißes (RAL9016) PC-Gehäuse
- Optionen für Anbau-, Einbau-, Pendel-, Wand- und Flaggenmontage verfügbar
- Pendelversion mit 1 m längenverstellbarem Stahlseil
- Einbau-, Pendel- und Flaggenmontagesets als Zubehör
- Selbsttest
- Dauerbetrieb oder kein Dauerbetrieb
- 3 Stunden Notbeleuchtung als Standard
- Sichtweite: 30 m
- Batterie 3.2V 1.500 mAh LiFePO4
- Betriebstemperaturbereich: 0 bis +45 °C
- Entspricht der Norm EN 60598-2-22
- Lebensdauer: 30.000 Stunden
- LIAQA-zugelassener Anbieter

Produktinformationen

Art. Nr.	Artikelbezeichnung	Farbtemperatur (K)	Montage	Systemleistung (W)	Lichtstrom (lm)	Laufzeit	Betriebsart	Prüfart
LiFeSafe Multifix								
0032018	LiFeSafe Multifix Exit Decke Emergency 3h NM/MT Selbsttest	6500	Anbau-, Wand-, Montage	2,2	20	3 Std.	Kein Dauerbetrieb, Dauerbetrieb	Selbsttest

Zubehör

Art. Nr.	Artikelbezeichnung	Montage
0032023	LiFeSafe Multifix Exit Einbaumontageset	Einbau
0032024	LiFeSafe Multifix Exit Wandmontageset	Wandflagge
0032025	LiFeSafe Multifix Exit Pendelmontageset	Pendel



LiFeSafe Exit Sign

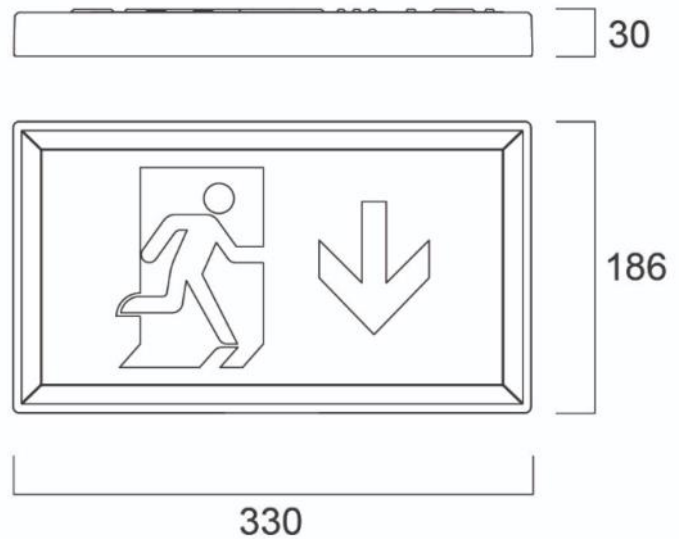


Merkmale

- Ultraflaches, wandmontiertes Fluchtwegschild mit integriertem, verstellbarem Downlight
- Weißes (RAL9016) PC-Gehäuse
- Das Produkt enthält vier ISO7010-Rettungszeichen: Links, Rechts, Hoch, Runter
- Wandmontage
- Selbsttest
- Dauerbetrieb oder kein Dauerbetrieb
- 3 Stunden Notbeleuchtung als Standard
- Sichtweite: 30 m
- Batterie 3,2 V 1.500 mAh LiFePO4
- Effizientes thermisches Design ta 0 °C bis +45 °C
- Entspricht der Norm EN 60598-2
- Lebensdauer: 30.000 Stunden
- LIAQA-zugelassener Anbieter

Produktinformationen

Art. Nr.	Artikelbezeichnung	Farbtemperatur (K)	Montage	Systemleistung (W)	Laufzeit	Betriebsart	Prüfart
LiFeSafe Exit Sign							
0032016	LiFeSafe Exit Wand Emergency 3h NMMT Selbsttest	6500	Wandmontage	3,5	3 Std.	Kein Dauerbetrieb, Dauerbetrieb	Selbsttest



LiFeSafe Bulkhead



Merkmale

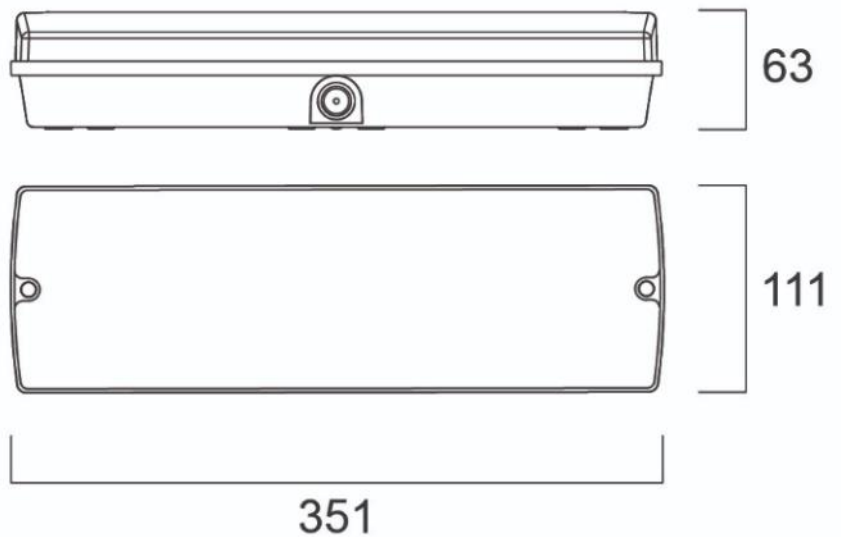
- Notlicht-Bulkhead mit Schutzart IP65, IK07 (einschließlich IP-geschützter Kabelverschraubung)
- Für den Innen- und Außenbereich geeignet
- 1-teiliger multidirektionaler Aufkleber
- Stahl-Einbausatz als Zubehör erhältlich
- PC-Diffusor und Geräteträger mit ABS-Sockel
- Selbsttest
- 3 Stunden Notbeleuchtung als Standard
- Sichtweite: 30 m
- Batterie 3,2 V 1.500 mAh LiFePO4
- Betriebstemperaturbereich: +5 °C bis +45 °C
- Entspricht der Norm EN 60598-2-22
- Lebensdauer: 30.000 Stunden
- LIAQA-zugelassener Anbieter

Produktinformationen

Art. Nr.	Artikelbezeichnung	Farbtemperatur (K)	Montage	Systemleistung (W)	Lichtstrom (lm)	Laufzeit	Betriebsart	Prüfart
LiFeSafe Bulkhead								
0032012	LiFeSafe Bulkhead IP65 Decke Emergency 3h NMMT Selbsttest	6500	Anbau-, Wand-Montage	3	165	3 Std.	Kein Dauerbetrieb, Dauerbetrieb	Selbsttest

Zubehör

Art. Nr.	Artikelbezeichnung	Montage
0032013	LiFeSafe Bulkhead IP65 Einbaumontageset	Einbau



LiFeSafe IP65 Rundes Anbaudownlight

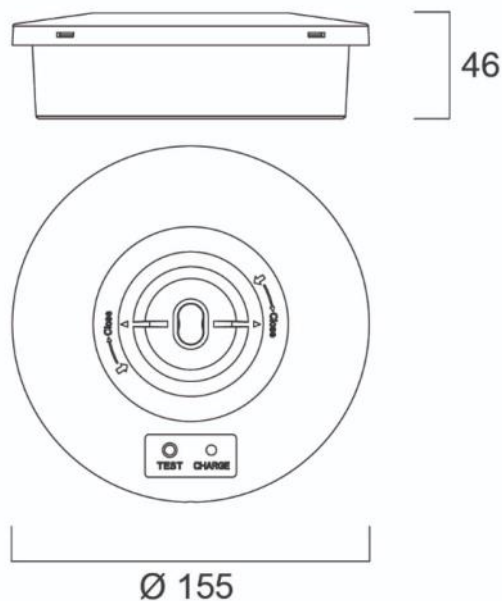


Merkmale

- Rundes IP65-Notlicht-Anbaudownlight mit austauschbaren Linsen für offene Bereiche oder Korridore
- 2,2 W - 280 lm (offener Bereich) / 250 lm (Korridor)
- Weißes (RAL9016) PC-Gehäuse
- Selbsttest
- Kein Dauerbetrieb
- 3 Stunden Notbeleuchtung als Standard
- Batterie 3,2 V 3.300 mAh LiFePO4
- Betriebstemperaturbereich: ta +5 °C bis +45 °C
- 20 mm Rohrdurchführungen
- Entspricht der Norm EN 60598-2-22
- Lebensdauer: 30.000 Stunden
- LIAQA-zugelassener Anbieter

Produktinformationen

Art. Nr.	Artikelbezeichnung	Farbtemperatur (K)	Montage	Systemleistung (W)	Lichtstrom (lm)	Laufzeit	Betriebsart	Prüfart
LiFeSafe IP65 Surface Round Downlight								
0032008	LiFeSafe Downlight IP65 RA Decke rund Emergency 3h NM Selbsttest	6500	Anbaumontage	2,2	280 (offener Bereich) / 250 (Korridor)	3 Std.	Kein Dauerbetrieb	Selbsttest



LiFeSafe Downlight

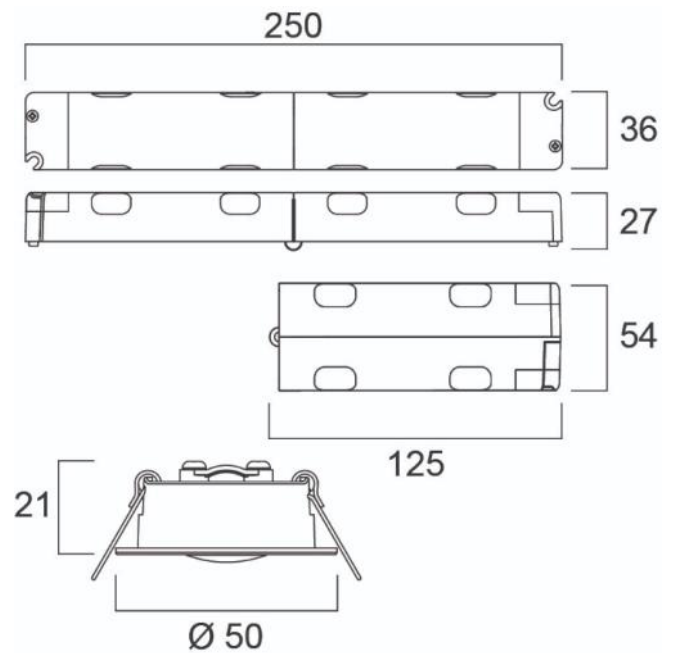


Merkmale

- LiFeSafe Einbaudownlight mit austauschbaren Linsen für offene Bereiche oder Korridore
- 1 W - 170 lm (offener Bereich) / 150 lm (Korridor)
- Weißes (RAL9016) PC-Gehäuse
- Selbsttest
- Kein Dauerbetrieb
- 3 Stunden Notbeleuchtung als Standard
- Batterie 3,2 V 1.500 mAh LiFePO4
- Betriebstemperaturbereich: ta +5 °C bis +45 °C
- Entspricht der Norm EN 60598-2-22
- Lebensdauer: 30.000 Stunden
- LIAQA-zugelassener Anbieter

Produktinformationen

Art. Nr.	Artikelbezeichnung	Farbtemperatur (K)	Montage	Systemleistung (W)	Lichtstrom (lm)	Laufzeit	Betriebsart	Prüfart
LiFeSafe Downlight								
0032006	LiFeSafe Downlight RA Einbau Emergency 3h NM Selbsttest	6500	Deckeneinbau	1	170 (offener Bereich) / 150 (Korridor)	3 Std.	Kein Dauerbetrieb	Selbsttest



lichtmacher

Wir bringen Licht

„ Dunkelheit existiert nicht, nur die Abwesenheit von Licht. “



Dies ist nur ein kleiner Ausschnitt aus unserem Gesamtsortiment.
Fragen Sie uns an.