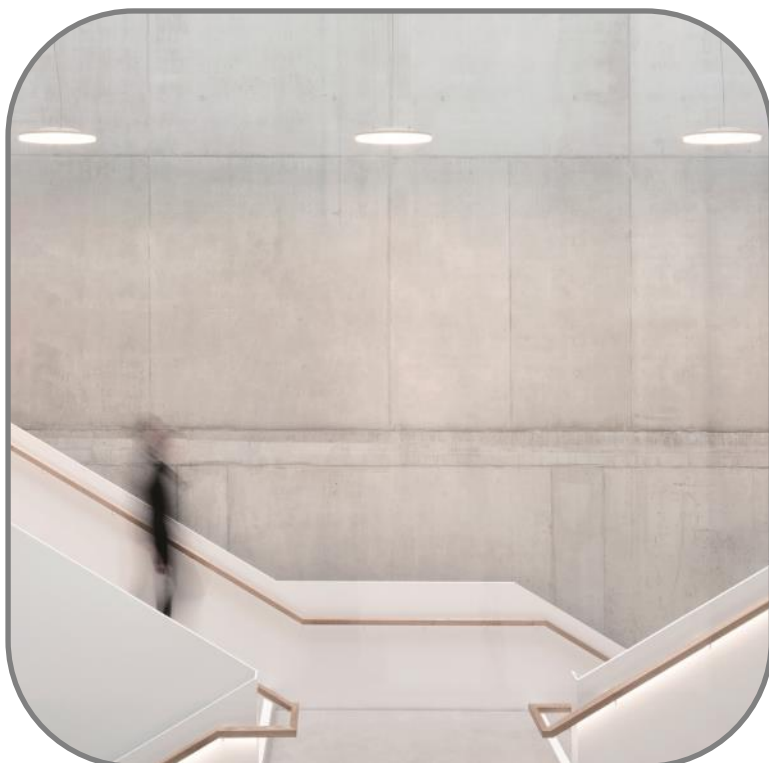


lichtmacher

Wir bringen Licht

Neuheiten 2022.2





MAGNETIC
SIX XS

MAGNETIC
TOP MICRO

MAGNETIC
iO MICRO

MAGNETIC
FIT 27

MAGNETIC
FIT 20

Tiltable
310°
—
Beam
17° / 23° / 34°

Flux
190/210 lm
—
Beam
19° / 38°

Tiltable
155°
—
Beam
20° / 40° / 54°

Tiltable
90°
—
Beam
22° / 37° / 46°

Tiltable
90°
—
Beam
12° / 30° / 54°

MAGNETIG SYSTEM – TOP – SIX – PLUS – FIT – iO

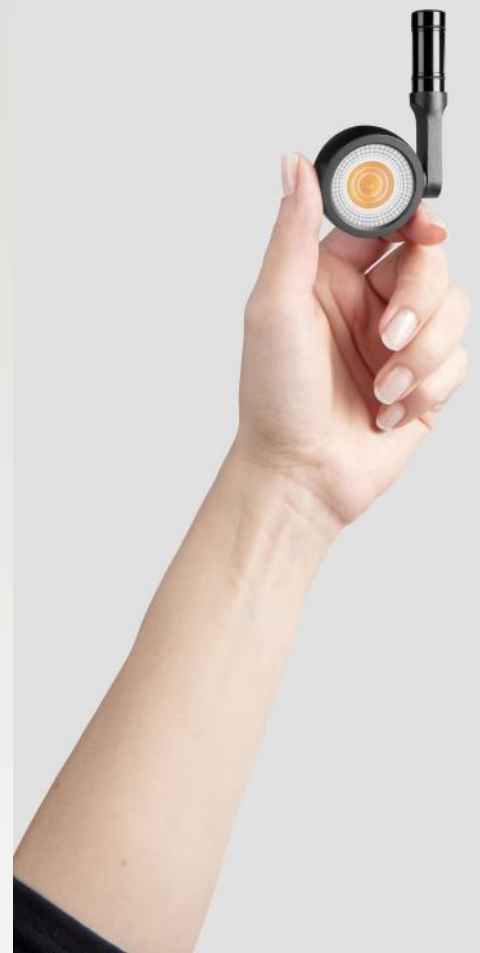
MAGNETIG SYSTEM



PLUS



SIX

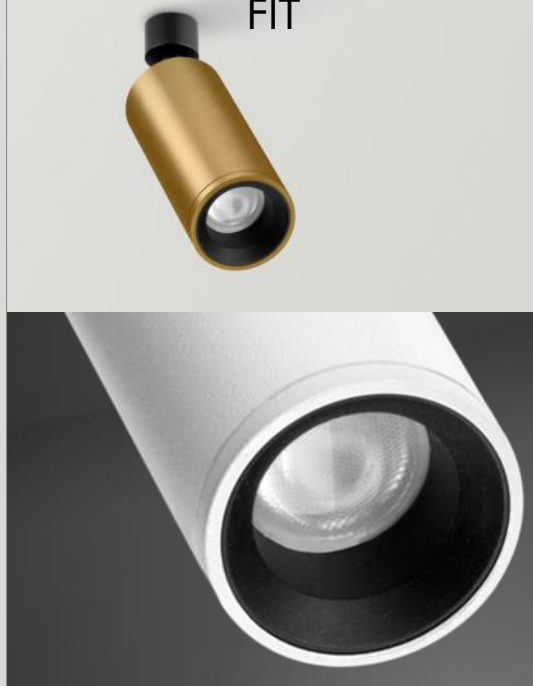




iO



FIT



TOP



BLACK FOSTER MICRO RECESSED 2x2 & 3x3



		P	CCT	I	Flux	LOR
BLACK FOSTER MICRO Recessed 2x2	A414-30- -0- N	5,6W	2700K	500mA	620 lm	87%
	A414-30- -1- N	5,6W	3000K	500mA	640 lm	87%
	A414-30- -2- N	5,6W	4000K	500mA	680 lm	87%

220 V~ | IP20 | CRI>90 | L90B10 >60.000h

MacAdam Step 3 |
 OPTIONS* |
 INCL |
 42 X 42 |
 UGR <19 |
 37°

		P	CCT	I	Flux	LOR
BLACK FOSTER MICRO Recessed 3x3	A414-40- -0- N	12,6W	2700K	500mA	1395 lm	87%
	A414-40- -1- N	12,6W	3000K	500mA	1440 lm	87%
	A414-40- -2- N	12,6W	4000K	500mA	1530 lm	87%

220 V~ | IP20 | CRI>90 | L90B10 >60.000h

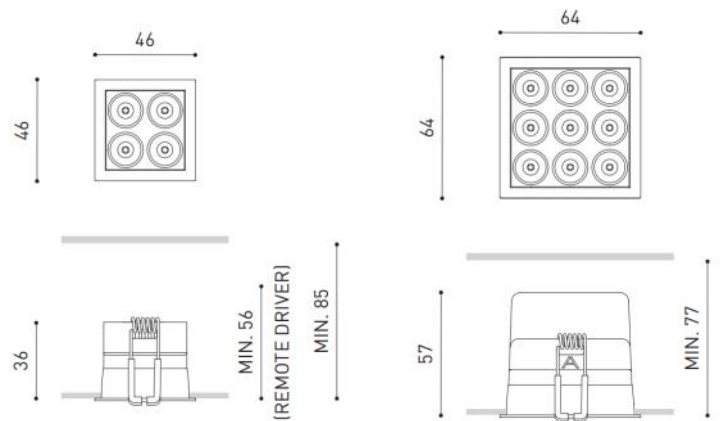
MacAdam Step 3 |
 OPTIONS* |
 INCL |
 60 X 60 |
 UGR <19 |
 37°

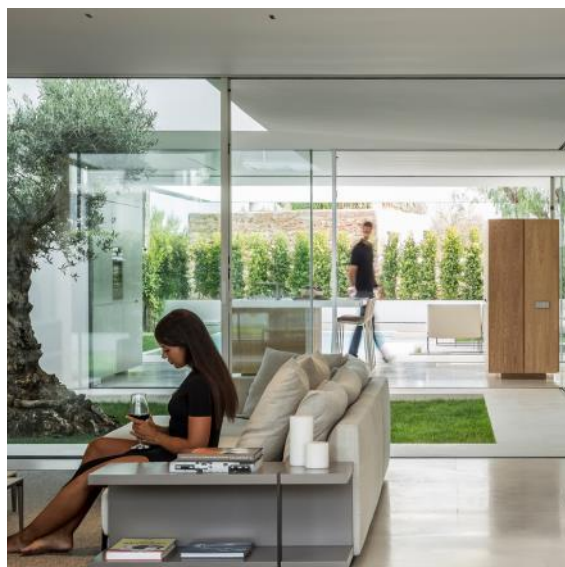
COLOUR | N | MATERIAL | AL | ABS+PC | RAL [» 538](#)

- OPTIONS*
- | | |
|---|----------|
| 1 | No DIM |
| 2 | DIM DALI |
| 3 | DIM PUSH |

DIM PHASE CUT PLEASE CONSULT

& [» PLEASE CONSULT](#)

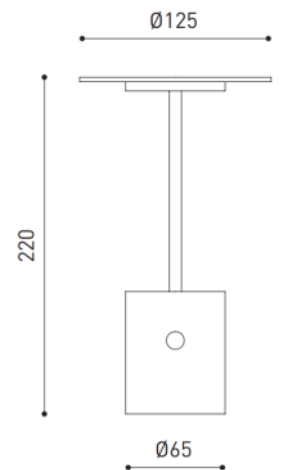




YORU



YORU	A456-00-00- WT NT	P	CCT	Flux	LOR		
		2,6W	2700K	400 lm	84%		
III	IP20 CRI>90 L90B10 > 60.000h	MacAdam Step 2	DIM	LI-ION Battery	USB-C Connect INCL	5V 1.5A EXCL	100°
COLOUR	WT <input type="checkbox"/> NT <input checked="" type="checkbox"/>	MATERIAL	AL <input type="checkbox"/> PC <input type="checkbox"/>	RAL <input type="checkbox"/> <input checked="" type="checkbox"/> » 538			

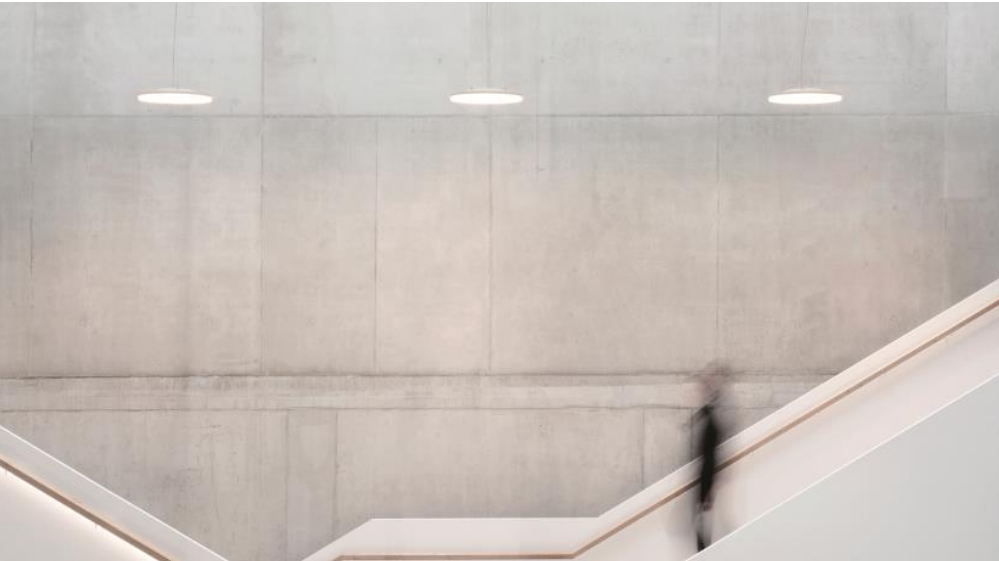


ACCESSORY

Universal USB Charger 0434-01-65



VOLA SUSPENSION



		P	CCT	I	Flux	LOR
VOLA Suspension	A442-00- ☉ -0- WT NT	19W	2700K	500mA	3080 lm	80%
	A442-00- ☉ -1- WT NT	19W	3000K	500mA	3160 lm	80%
	A442-00- ☉ -2- WT NT	19W	4000K	500mA	3320 lm	80%

220
240 V~ | IP20 | CRI>90 | L80B10 >60.000h

MacAdam Step 2

OPTIONS*

INCL

CABLE
2 m

FAST

119°

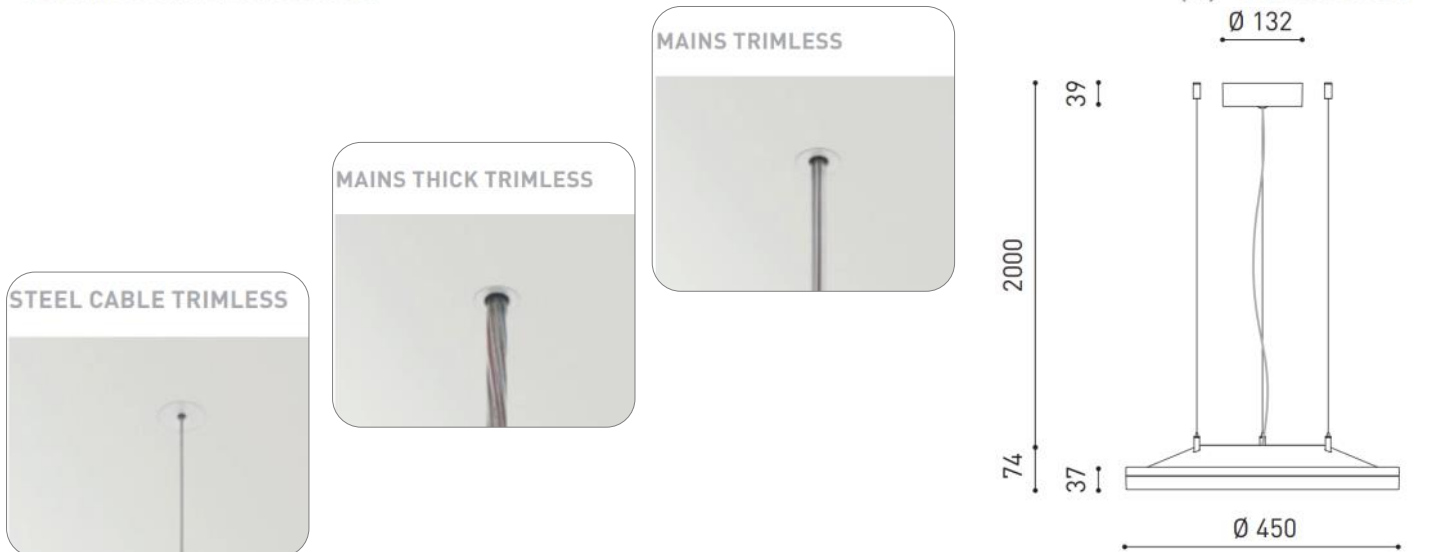
COLOUR | WT | NT | W | N |

MATERIAL | AL | PC |

RAL » 538

* OTHER DIM OPTIONS PLEASE CONSULT

» PLEASE CONSULT



GUIDEON



1

2

3



1

HL 6-1695 Holz

L 146,5 cm, B 3,6 cm, GesH 150 cm
LED 44 W/810 lm+1890 lm/3000 K
dimmbar/dimmable
up and downlight
Flicker free

2

HL 6-1695 Weiß

L 146,5 cm, B 3,6 cm, GesH 150 cm
LED 44 W/810 lm+1890 lm/3000 K
dimmbar/dimmable
up and downlight
Flicker free

3

HL 6-1695 Schwarz

L 146,5 cm, B 3,6 cm, GesH 150 cm
LED 44 W/810 lm+1890 lm/3000 K
dimmbar/dimmable
up and downlight
Flicker free

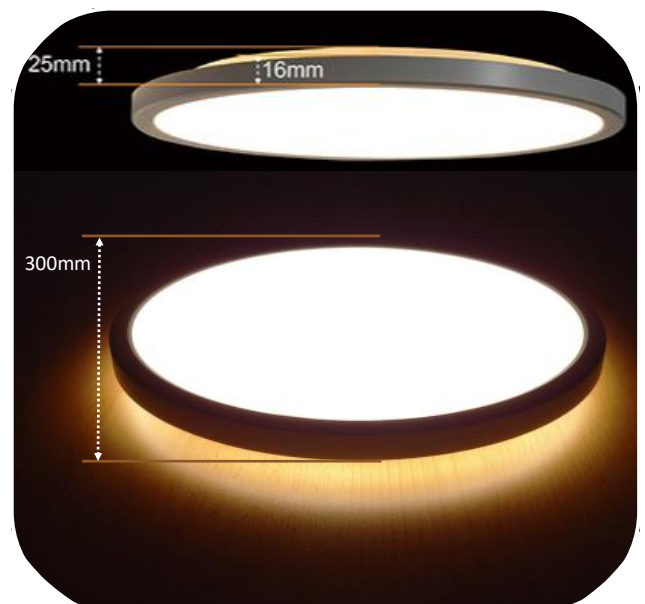


BL 20



Technische Daten:

Power	18W
Eingangsspannung	AC230V
Lichtfarbe	3000/4000/6000k
Farbwiedergabe	Ra80
Lumen	1980lm
Ausstrahlungswinkel	120°
Dimmbar	Nein
IP Stufe	IP54
IK Stufe	IK08
Lebensdauer	45000 Stunden
Direkt/Indirekt	BL20-rc/BL20i-rc

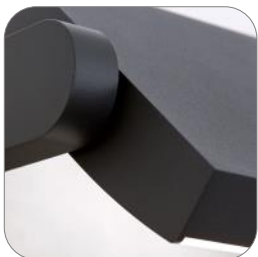




1

2

3



1

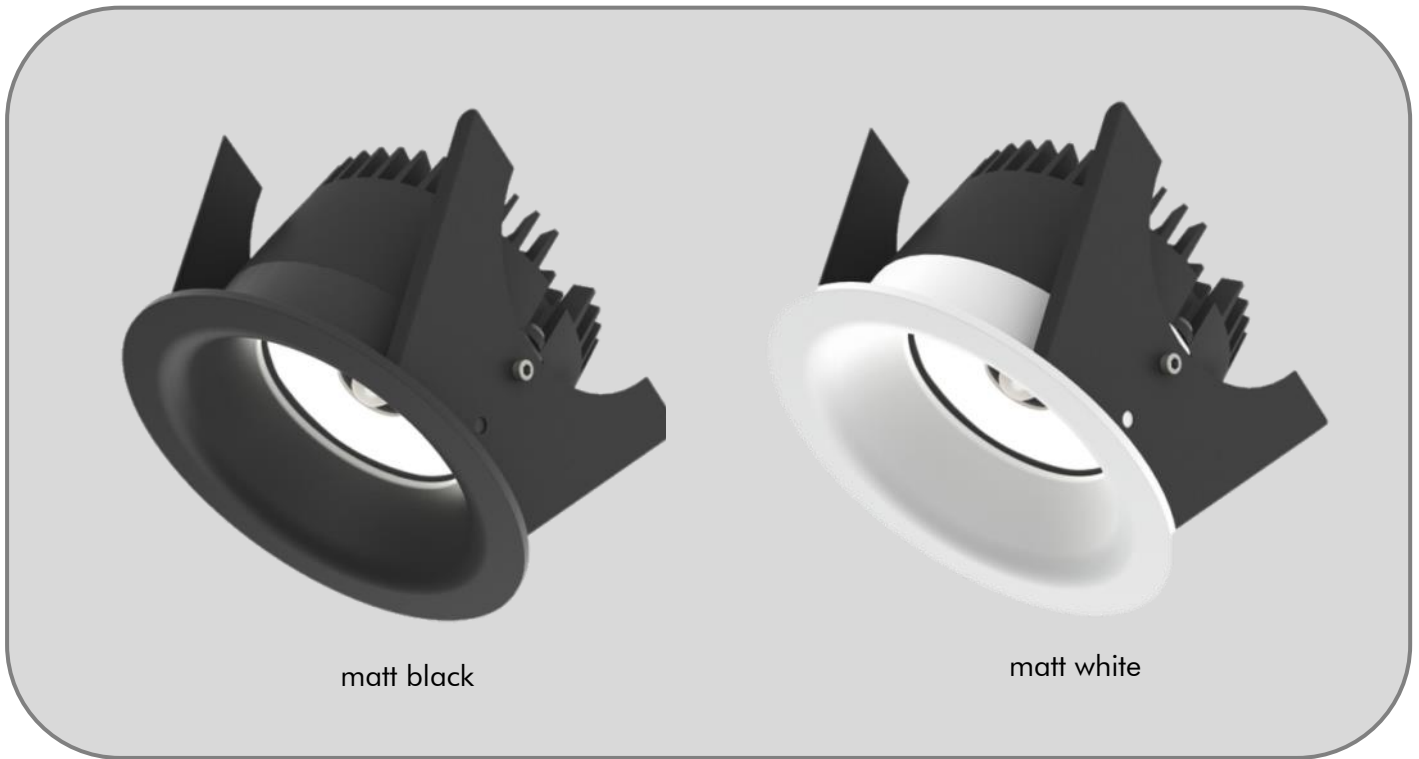
**AL 11-1210
Anthrazit**
B 21,2 cm, H 10 cm, A 16,7 cm
LED 21 W/1800 lm/2700 K
mit Sensor (Zeit und Helligkeit)/
with sensor (TIME and LUX)
IP54

2

**AL 11-1211
Anthrazit/Sensor**
B 12,3 cm, H 16 cm, Ausl. 20,6 cm
LED 21 W/1800 lm/2700 K
mit Sensor (Zeit und Helligkeit)/
with sensor (time and lux)
IP54

3

**AL 11-1211
Weiß/Sensor**
B 12,3 cm, H 16 cm, Ausl. 20,6 cm
LED 21 W/1800 lm/2700 K
mit Sensor (Zeit und Helligkeit)/
with sensor (time and lux)
IP54



matt black

matt white



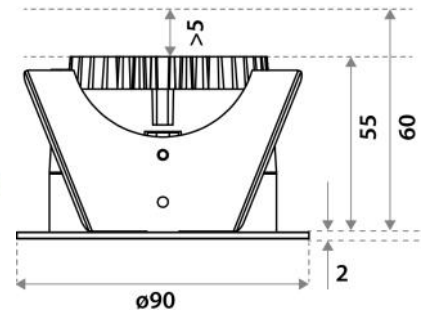
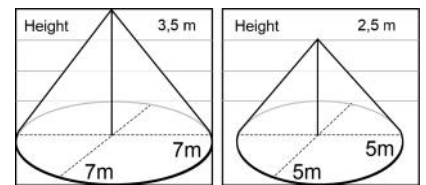
Nach Erkennung einer Bewegung, schalten die Sensor-Leuchten für 4 Minuten ein.



Nur wenn das Produkt in eine geschlossene Decke eingebaut wird, darf es Spritzwasser ausgesetzt werden, und zwar nur auf der Vorderseite.



> Dieser Abstand ist notwendig wegen der Höhe des Anschlussdose (60 mm). Aus reinem Wärme Aspekt reichen 5 mm aus.



Verwendung von CS (Beton)-Federn (Beton/Gyproc)
Für 5-60 mm Deckenstärke.
Einbautiefe 60 mm (inkl. 5 mm Platz für Belüftung).

SPECIFICATIONS

Beam angle (FWHM)	80°
Fixture material	Housing: Die cast aluminium / Reflector glass: Polycarbonate
Environment	Indoor
IK rate	IK03
Operating temperature (Ta)	-20°C / +30°C 1
Detection range	120°
Time setting	4 min, (kann nicht geändert werden)

ITEM SPECIFICATIONS

Description	Item code		Input	W	Lm	CRI (typ.)
	black	white				
SensorLinea 75 HV 600 Lm 3000K 80°	912S03BL5D02	912S03MV5D02	220-240V	15,0	600	83
SensorLinea 75 HV 600 Lm 4000K 80°	912S03BL5F02	912S03MV5F02	220-240V	15,0	600	83

lichtmacher

Wir bringen Licht

„ Dunkelheit existiert nicht, nur die Abwesenheit von Licht. “



Dies ist nur ein kleiner Ausschnitt aus unserem Gesamtsortiment.
Fragen Sie uns an.